

## Visserie UTC3 - UTC3 screw

Visserie en aluminium 7075T6 spécifique pour l'utilisation avec les pédaliers Campagnolo Carbone.

Utiliser une clé Torx T30 pour serrer les vis et cheminées.

Couple de serrage préconisé : 5 à 6 N.m.

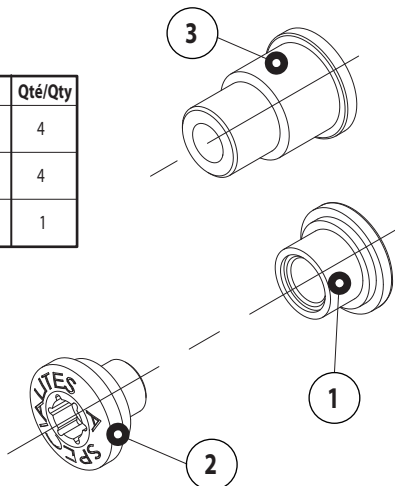
Toujours utiliser la vis UTC3 uniquement avec la cheminée UTC3, et inversement.

*Specific 7075T6 aluminium screw for use with carbon Campagnolo cranksets. Use a T30 Torx key for tighten bolts and nuts.*

*Recommended tightening torq : 5 to 6 N.m.*

*Still use the UTC3 bolt only with the UTC3 nut, and vice versa.*

N°	DESIGNATION	Qté/Qty
①	Cheminée UTC3 UTC3 nut	4
②	Vis UTC3 UTC3 bolt	4
③	Vis épaulée UTC3 UTC3 shouldered bolt	1



18 / 11 / 2009

## Visserie UTC3 - UTC3 screw

Visserie en aluminium 7075T6 spécifique pour l'utilisation avec les pédaliers Campagnolo Carbone.

Utiliser une clé Torx T30 pour serrer les vis et cheminées.

Couple de serrage préconisé : 5 à 6 N.m.

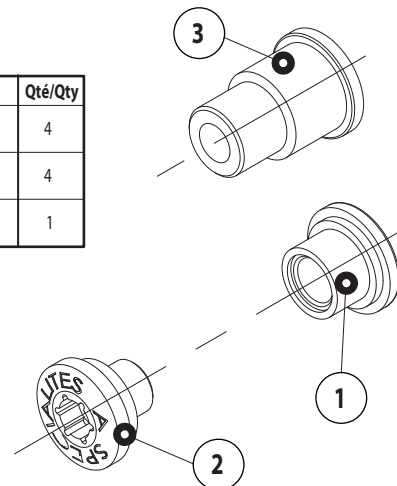
Toujours utiliser la vis UTC3 uniquement avec la cheminée UTC3, et inversement.

*Specific 7075T6 aluminium screw for use with carbon Campagnolo cranksets. Use a T30 Torx key for tighten bolts and nuts.*

*Recommended tightening torq : 5 to 6 N.m.*

*Still use the UTC3 bolt only with the UTC3 nut, and vice versa.*

N°	DESIGNATION	Qté/Qty
①	Cheminée UTC3 UTC3 nut	4
②	Vis UTC3 UTC3 bolt	4
③	Vis épaulée UTC3 UTC3 shouldered bolt	1



18 / 11 / 2009

## Visserie UTC3 - UTC3 screw

Visserie en aluminium 7075T6 spécifique pour l'utilisation avec les pédaliers Campagnolo Carbone.

Utiliser une clé Torx T30 pour serrer les vis et cheminées.

Couple de serrage préconisé : 5 à 6 N.m.

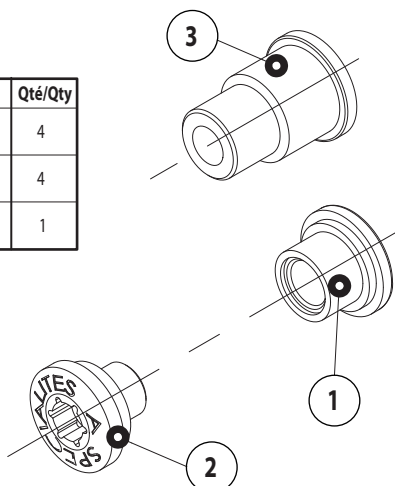
Toujours utiliser la vis UTC3 uniquement avec la cheminée UTC3, et inversement.

*Specific 7075T6 aluminium screw for use with carbon Campagnolo cranksets. Use a T30 Torx key for tighten bolts and nuts.*

*Recommended tightening torq : 5 to 6 N.m.*

*Still use the UTC3 bolt only with the UTC3 nut, and vice versa.*

N°	DESIGNATION	Qté/Qty
①	Cheminée UTC3 UTC3 nut	4
②	Vis UTC3 UTC3 bolt	4
③	Vis épaulée UTC3 UTC3 shouldered bolt	1



18 / 11 / 2009

## Visserie UTC3 - UTC3 screw

Visserie en aluminium 7075T6 spécifique pour l'utilisation avec les pédaliers Campagnolo Carbone.

Utiliser une clé Torx T30 pour serrer les vis et cheminées.

Couple de serrage préconisé : 5 à 6 N.m.

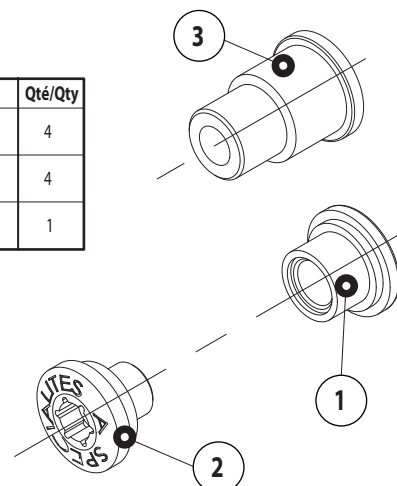
Toujours utiliser la vis UTC3 uniquement avec la cheminée UTC3, et inversement.

*Specific 7075T6 aluminium screw for use with carbon Campagnolo cranksets. Use a T30 Torx key for tighten bolts and nuts.*

*Recommended tightening torq : 5 to 6 N.m.*

*Still use the UTC3 bolt only with the UTC3 nut, and vice versa.*

N°	DESIGNATION	Qté/Qty
①	Cheminée UTC3 UTC3 nut	4
②	Vis UTC3 UTC3 bolt	4
③	Vis épaulée UTC3 UTC3 shouldered bolt	1



18 / 11 / 2009