

**Pédalier compact monobloc VORTEX double - Double compact monobloc VORTEX crankset****Recommandations de montage :****Longueur d'axe :**

- 103-107mm pour un double plateau
- 116-119mm pour un triple plateau

Pour le choix de vos plateaux, nous vous conseillons de respecter la règle suivante :

- écart minimum entre deux plateaux :  
8 dents en 8/9 vitesses, 14 dents en 10 vitesses
- écart maximum entre deux plateaux :  
14 dents en 8/9 vitesses, 16 dents en 10 vitesses

Couple de serrage des vis 6 : 35 à 40 Nm.

Il est impératif d'utiliser les rondelles 4 lors du montage des pédales. Nous vous conseillons d'utiliser une huile pour le montage des vis 7 et 8.

Variante : la manivelle VORTEX est utilisable en version triple plateaux par l'intermédiaire d'un plateau porteur Zephyr-K.

**Fitting advice :****Axle length :**

- 103-107mm for double chainrings
- 116-119mm for triple chainrings

About chainring choice, we advise you to respect the following rules :

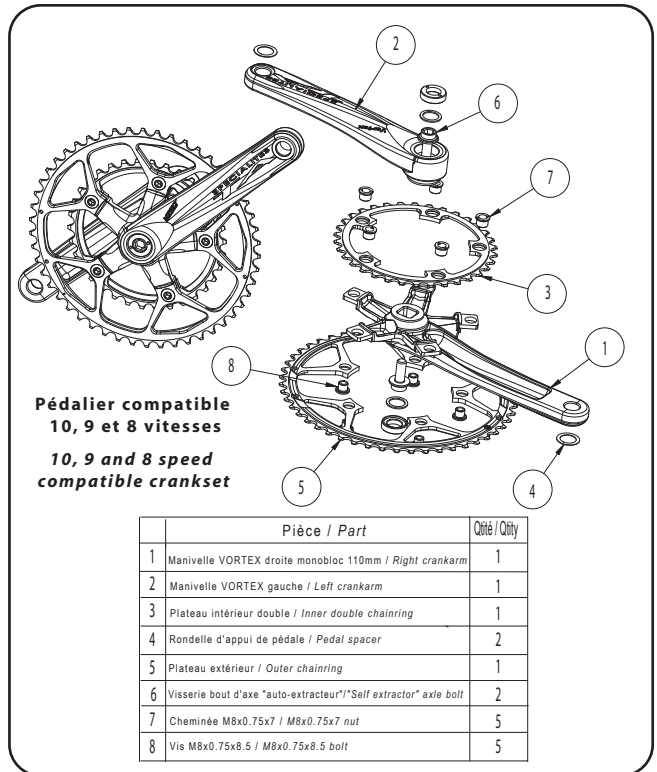
- minimum gap between two chainrings :  
8 teeth for 8/9 speed, 14 teeth for 10 speed
- maximum gap between two chainrings :  
14 teeth for 8/9 speed, 16 teeth for 10 speed

Tightening torque of crank screw 6 : 35 to 40 Nm.

You must fit the wedge spacers 4.

We advise you to use oil for the screw 7 and 8 fitting.

Variant : the VORTEX crankarm can be used in triple version with a Zephyr-K chainring.



	Pièce / Part	Qté / Qty
1	Manivelle VORTEX droite monobloc 110mm / Right crankarm	1
2	Manivelle VORTEX gauche / Left crankarm	1
3	Plateau intérieur double / Inner double chainring	1
4	Rondelle d'appui de pédale / Pedal spacer	2
5	Plateau extérieur / Outer chainring	1
6	Visserie bout d'axe "auto-extracteur"/"Self extractor" axle bolt	2
7	Chemisée M8x0.75x7 / M8x0.75x7 nut	5
8	Vis M8x0.75x8.5 / M8x0.75x8.5 bolt	5

**Pédalier compact monobloc VORTEX double - Double compact monobloc VORTEX crankset****Recommandations de montage :****Longueur d'axe :**

- 103-107mm pour un double plateau
- 116-119mm pour un triple plateau

Pour le choix de vos plateaux, nous vous conseillons de respecter la règle suivante :

- écart minimum entre deux plateaux :  
8 dents en 8/9 vitesses, 14 dents en 10 vitesses
- écart maximum entre deux plateaux :  
14 dents en 8/9 vitesses, 16 dents en 10 vitesses

Couple de serrage des vis 6 : 35 à 40 Nm.

Il est impératif d'utiliser les rondelles 4 lors du montage des pédales. Nous vous conseillons d'utiliser une huile pour le montage des vis 7 et 8.

Variante : la manivelle VORTEX est utilisable en version triple plateaux par l'intermédiaire d'un plateau porteur Zephyr-K.

**Fitting advice :****Axle length :**

- 103-107mm for double chainrings
- 116-119mm for triple chainrings

About chainring choice, we advise you to respect the following rules :

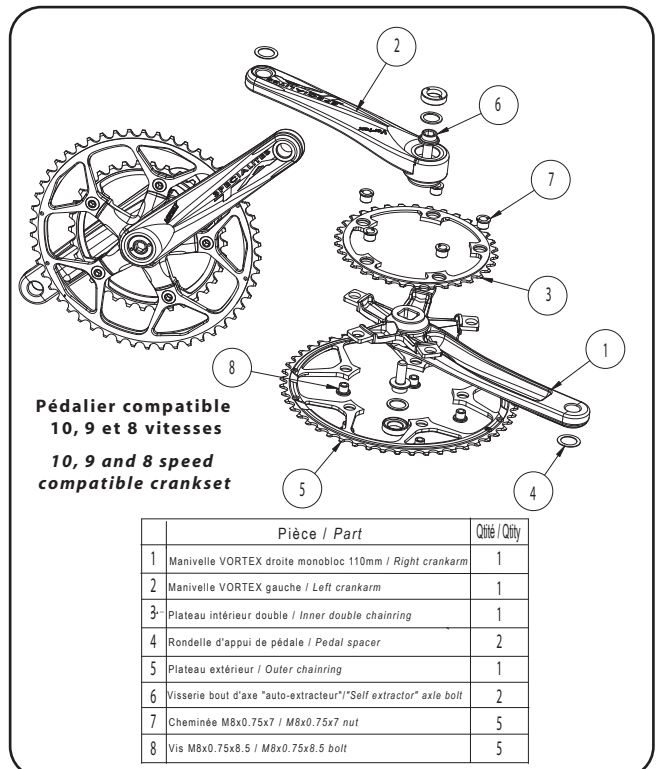
- minimum gap between two chainrings :  
8 teeth for 8/9 speed, 14 teeth for 10 speed
- maximum gap between two chainrings :  
14 teeth for 8/9 speed, 16 teeth for 10 speed

Tightening torque of crank screw 6 : 35 to 40 Nm.

You must fit the wedge spacers 4.

We advise you to use oil for the screw 7 and 8 fitting.

Variant : the VORTEX crankarm can be used in triple version with a Zephyr-K chainring.



	Pièce / Part	Qté / Qty
1	Manivelle VORTEX droite monobloc 110mm / Right crankarm	1
2	Manivelle VORTEX gauche / Left crankarm	1
3	Plateau intérieur double / Inner double chainring	1
4	Rondelle d'appui de pédale / Pedal spacer	2
5	Plateau extérieur / Outer chainring	1
6	Visserie bout d'axe "auto-extracteur"/"Self extractor" axle bolt	2
7	Chemisée M8x0.75x7 / M8x0.75x7 nut	5
8	Vis M8x0.75x8.5 / M8x0.75x8.5 bolt	5