

Montage plateau ONE VTT Assembly of MTB ONE chainring

Recommandations de montage :

- Utiliser une pâte de serrage anti-grippage à base de cuivre pour les vis ④ (kit de montage disponible sous les références VP-VI11205 et VP-VI21905)
- Intercaler les entretoises ③ entre le plateau ONE ①, fixé en position intérieure, et l'étoile ⑤
- Couple de serrage maximum pour les vis ④ : 6 Nm

Fitting advice :

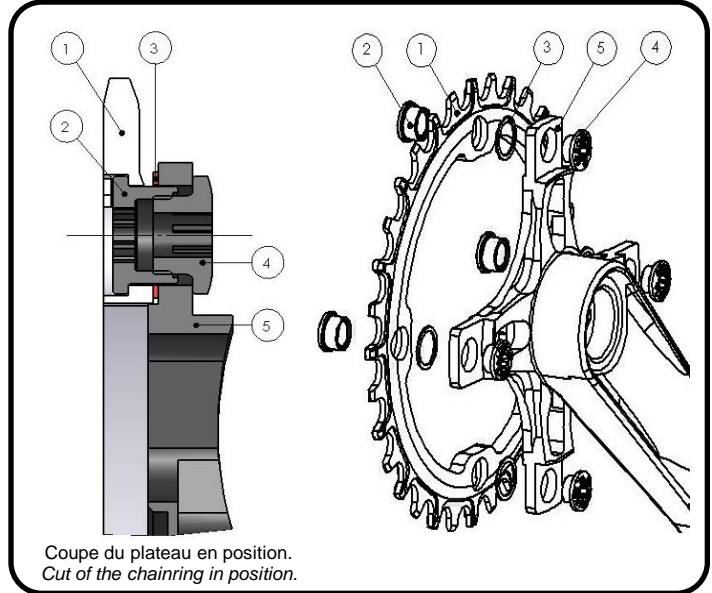
- Use a copper based anti-seize lubricant for bolts ④ (Bolts available under the references VP-VI11205 and VP-VI21905)
- Fit the spacers between the chainring ONE ①, fixed in the inner position, and the right spider ⑤
- Respect the bolt ④ maximum tightening torque: 6 Nm

A noter : 8 entretoises sont fournies avec le plateau afin de placer celui-ci au plus prêt possible du cadre : ceci afin d'augmenter la durée de vie de votre transmission. Le nombre d'entretoises à poser dépend de l'espace disponible entre le plateau ONE et le cadre.

Répartir uniformément les entretoises pour éviter le voile. Il se peut que vous n'ayez pas besoin de poser d'entretoises si la distance cadre/plateau ONE est insuffisante.

Note: 8 spacers are supplied with the chainring in order to place it as close as possible to the frame: this is to increase your transmission lifespan. The number of fitting spacers depends on the space available between the ONE chainring and the frame. Dispatch the spacers uniformly to avoid any false round. The spacers are not necessary if there is no space between the frame/One chainring.

| N° | Description | Description | Quantité Quantity |
|----|---------------------|-----------------|----------------------|
| ① | Plateau ONE | ONE chainring | 1 |
| ② | Cheminée mono | Single nut | 4 |
| ③ | Entretoise 0,5 mm | Spacer 0,5mm | 8 |
| ④ | Vis mono | Single bolt | 4 |
| ⑤ | Etoile de manivelle | Crankarm spider | 1 |



Montage plateau ONE VTT Assembly of MTB ONE chainring

Recommandations de montage :

- Utiliser une pâte de serrage anti-grippage à base de cuivre pour les vis ④ (kit de montage disponible sous les références VP-VI11205 et VP-VI21905)
- Intercaler les entretoises ③ entre le plateau ONE ①, fixé en position intérieure, et l'étoile ⑤
- Couple de serrage maximum pour les vis ④ : 6 Nm

Fitting advice :

- Use a copper based anti-seize lubricant for bolts ④ (Bolts available under the references VP-VI11205 and VP-VI21905)
- Fit the spacers between the chainring ONE ①, fixed in the inner position, and the right spider ⑤
- Respect the bolt ④ maximum tightening torque: 6 Nm

A noter : 8 entretoises sont fournies avec le plateau afin de placer celui-ci au plus prêt possible du cadre : ceci afin d'augmenter la durée de vie de votre transmission. Le nombre d'entretoises à poser dépend de l'espace disponible entre le plateau ONE et le cadre.

Répartir uniformément les entretoises pour éviter le voile. Il se peut que vous n'ayez pas besoin de poser d'entretoises si la distance cadre/plateau ONE est insuffisante.

Note: 8 spacers are supplied with the chainring in order to place it as close as possible to the frame: this is to increase your transmission lifespan. The number of fitting spacers depends on the space available between the ONE chainring and the frame. Dispatch the spacers uniformly to avoid any false round. The spacers are not necessary if there is no space between the frame/One chainring.

| N° | Description | Description | Quantité Quantity |
|----|---------------------|-----------------|----------------------|
| ① | Plateau ONE | ONE chainring | 1 |
| ② | Cheminée mono | Single nut | 4 |
| ③ | Entretoise 0,5 mm | Spacer 0,5mm | 8 |
| ④ | Vis mono | Single bolt | 4 |
| ⑤ | Etoile de manivelle | Crankarm spider | 1 |

